

Инструкция по эксплуатации и монтажу



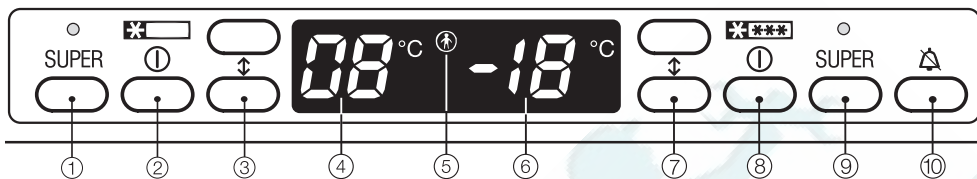
Холодильник KF 7460 S KF 7560 S

Перед установкой, монтажом и вводом в эксплуатацию **обязательно** прочитайте данную инструкцию. Этим вы обезопасите себя и защитите прибор от повреждений.



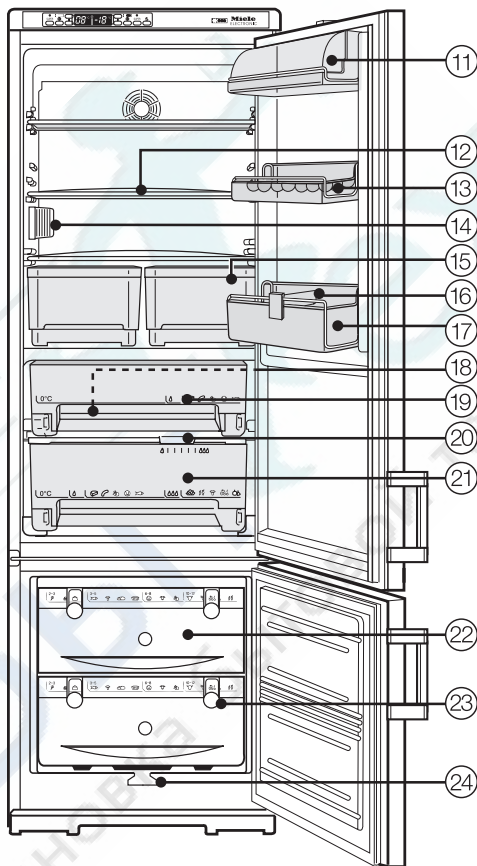
| | |
|--|----|
| Описание прибора | 4 |
| Ваш вклад в охрану окружающей среды | 6 |
| Указания по безопасности и предупреждения | 7 |
| Включение и выключение холодильника | 11 |
| Холодильная камера / Зона 0 °С | 11 |
| Морозильная камера | 11 |
| Блокировка | 12 |
| При длительном отсутствии | 12 |
| Выбор температуры | 13 |
| ... в холодильной камере и зоне 0 °С | 13 |
| ... в морозильной камере | 13 |
| Установка температуры | 13 |
| Диапазон температур | 14 |
| Установка температуры в зоне 0 °С | 14 |
| Индикаторы температуры | 15 |
| Яркость индикатора | 15 |
| Звуковой сигнал | 16 |
| Включение звукового сигнала | 16 |
| Предварительное отключение звукового сигнала | 16 |
| Суперохлаждение и суперзаморозка | 17 |
| Функция суперохлаждения | 17 |
| Заморозка свежих продуктов | 17 |
| Функция суперзаморозки | 18 |
| Распределение продуктов | 19 |
| Оформление внутреннего пространства | 20 |
| Перестановка полок | 20 |
| Разделенные полки | 20 |
| Перестановка дверных полок / Полка для бутылок | 20 |
| Держатель бутылок | 20 |
| Боксы зоны 0 °С | 20 |
| Охлаждение и хранение | 21 |
| Важные указания | 21 |
| Неподходящие для охлаждения продукты | 21 |
| Зона 0 °С | 22 |
| Зона низкой влажности воздуха ♠ | 22 |
| Зона высокой влажности воздуха ♠♠♠ | 22 |
| Обратите внимание | 22 |

| | |
|--|----|
| Заморозка и размещение | 24 |
| Мощность замораживания | 24 |
| Размещение замороженных продуктов | 24 |
| Замораживание продуктов | 24 |
| Перед заморозкой обратите внимание | 24 |
| Упаковка | 25 |
| Перед размещением | 25 |
| Укладка продуктов | 25 |
| Календарь | 26 |
| Система маркировки продуктов | 26 |
| Разморозка продуктов | 26 |
| Приготовление льда | 27 |
| Быстрое охлаждение напитков | 27 |
| Поддон для заморозки | 27 |
| Аккумулятор холода | 28 |
| Разморозка | 29 |
| Холодильная камера и зона 0 °С | 29 |
| Морозильное отделение | 29 |
| Чистка холодильника | 32 |
| Внешние стены, внутреннее пространство, принадлежности | 32 |
| Чистка вентилятора | 32 |
| Уплотнитель двери | 32 |
| Обратная сторона - Металлическая решетка | 33 |
| Неисправности - Что делать? | 34 |
| Сервисная служба | 37 |
| Сертификат / Срок службы | 37 |
| Электроподключение | 38 |
| Указания по установке | 39 |
| Место установки | 39 |
| Климатический класс | 39 |
| Вентиляция | 39 |
| Фиксация ручек при транспортировке | 39 |
| Установка / Выравнивание холодильника | 39 |
| Перенавешивание двери | 40 |
| Двери прибора | 40 |
| Выдвижной бокс зоны 0 °С | 42 |
| Установка прибора | 43 |



- ① Кнопка суперохлаждения с контрольной лампой
- ② Кнопка Вкл/Выкл холодильной камеры / 0 °C-зоны
- ③ Кнопки установки температуры в холодильной камере (верхняя: теплее; нижняя: холоднее)
- ④ Дисплей температуры в холодильной камере
- ⑤ Контрольный индикатор блокировки
- ⑥ Дисплей температуры в морозильной камере
- ⑦ Кнопки установки температуры в морозильной камере (верхняя: теплее; нижняя: холоднее)
- ⑧ Кнопка Вкл/Выкл морозильной камеры
- ⑨ Кнопка суперзаморозки с контрольной лампой
- ⑩ Кнопка звукового сигнала

- ① Отделение для масла и сыра
- ② Полки
- ③ Подставка для яиц
- ④ Внутреннее освещение
- ⑤ Контейнеры для овощей и фруктов
- ⑥ Держатель для бутылок
- ⑦ Полка для бутылок
- ⑧ Желоб со сливным отверстием для талой воды
- ⑨ Сухая зона 0 °С
- ⑩ Регулятор влажности воздуха во влажной зоне
- ⑪ Влажная зона 0 °С
- ⑫ Морозильные ящики с календарем
- ⑬ Система маркировки продуктов
- ⑭ Желоб для слива воды



Утилизация транспортной упаковки

Упаковка предохраняет прибор от повреждений при транспортировке. Она сделана из легко утилизируемых экологически чистых материалов, предназначенных для переработки и многократного использования. Это позволяет экономить сырье и снизить накопление отходов.

По возможности утилизируйте упаковку без вреда для окружающей среды.

Утилизация отслужившего срок прибора

В отслуживших срок приборах содержится много ценных материалов. Поэтому его можно сдать на переработку в пункт приема металлолома и вторичного сырья.

Следите за тем, чтобы не повредить трубопроводы морозильного контура до сдачи прибора на утилизацию.

Не допускайте выхода хладагента из системы охлаждения прибора наружу.

При утилизации старого прибора необходимо соблюдать указания, приведенные в разделе "Инструкции по технике безопасности и предупреждения".

Этот прибор соответствует требованиям безопасной эксплуатации. Однако его ненадлежащее использование может привести к травмам и повреждениям изделия.

Прежде, чем начать эксплуатировать холодильник, внимательно прочтите настоящую инструкцию по эксплуатации. Она содержит важные указания по установке, технике безопасности, эксплуатации и техническому обслуживанию изделия. Это даст Вам возможность защитить себя и избежать повреждений изделия.

Бережно храните инструкцию по эксплуатации, и не забудьте ее передать, возможно, му следующему владельцу изделия!

Надлежащее использование

Используйте это изделие исключительно в домашнем хозяйстве для охлаждения и хранения пищевых продуктов, а также хранения глубоко замороженных продуктов, замораживания свежих продуктов питания и изготовления льда. Использование изделия в каких-либо других целях является недопустимым и может оказаться опасным. Производитель изделия не может нести ответственности за повреждения прибора, причиной которых послужила неправильная эксплуатация изделия или использование его не по назначению.

Техническая безопасность

Этот холодильник содержит хладагент изобутан (R600a), являющийся природным газом, хорошо совместимым с окружающей средой с точки зрения ее охраны, но в тоже время являющийся горючим газом. Он не разрушает озоновый слой Земли и не способствует повышению парникового эффекта. Использование этого экологичного хладагента, частично, приводит к повышению шума в процессе эксплуатации изделия. Таким образом, наряду с шумом от работающего компрессора могут появиться шумы от потока хладагента в контуре циркуляционной системы охлаждения. К сожалению, эти эффекты неизбежны, однако они не оказывают никакого воздействия на производительность изделия. Проследите при транспортировке и установке холодильника за тем, чтобы не были повреждены никакие компоненты контура циркуляционной системы охлаждения. Выброс хладагента наружу может привести к травме глаз!

При повреждениях контура:

- избегайте открытого пламени или источников искрения,
- вытащите сетевую вилку из розетки,
- проветрите помещение, в котором располагается холодильник, в течение нескольких минут и
- обратитесь в Сервисную службу.

Указания по безопасности и предупреждения

■ Чем больше хладагента имеется в холодильнике, тем больше должно быть помещение, в котором холодильник может быть размещен. Это связано с тем, что при возможной утечке хладагента в воздухе слишком маленького помещения может образоваться горючая смесь. На каждые 8 г хладагента должно иметься минимум 1 м³ объема помещения. Количество имеющегося хладагента указано на типовой табличке, расположенной внутри холодильника.

■ Убедитесь, обязательно, перед подключением в том, что параметры подключения изделия (напряжение, частота), приводимые на типовой табличке соответствуют параметрам сети электропитания в Вашем доме.

Эти параметры должны обязательно соответствовать друг другу. В противном случае это может привести к повреждению изделия. Если возникают сомнения, проконсультируйтесь у специалиста-электромонтажника.

■ Электрическая безопасность холодильника гарантирована только в том случае, когда он будет подключен, как положено, к предварительно смонтированной системе защитного заземления. Является исключительно важным, чтобы было выполнено этого основополагающее условие обеспечения электробезопасности. При Ваших сомнениях электропроводка должна быть перепроверена специалистом-электромонтажником. Производитель не будет нести ответственности за ущерб, причиной которого является отсутствующее или оборванное защитное ссаземление (например, удар электротоком).

■ Безопасная эксплуатация холодильника гарантирована только в том случае, если он будет установлен и подключен согласно указаниям, приводимым в настоящей инструкции по эксплуатации.

■ Размещение и ввод в эксплуатацию этого изделия в неустойчивых местах установки (например, на кораблях) должно быть выполнено только специализированной организацией/специалистами, если они обеспечат условия для безопасной эксплуатации этого изделия.

■ Установка, обслуживание и ремонтные работы должны проводиться только специалистами специализированных предприятий. Неправильно проведенные работы по установке и обслуживанию или некачественный ремонт могут стать для пользователя источником возникновения серьезной опасности, за что производитель изделия ответственности не несет.

■ Холодильник только тогда может считаться отсоединенным от сети электропитания, когда:

- вытащена из розетки сетевая вилка.
При отключении тяните не за сетевой кабель, а за вилку.
- отключены защитные выключатели на распределительном электрощитке;
- полностью вывернуты предохранители на распределительном электрощитке.

■ Запрещается подключать изделие к сети электропитания, используя разного рода удлинители. Удлинитель не гарантирует достаточно безопасной эксплуатации изделия (например, опасность перегрева).

Правила эксплуатации

■ Не дотрагивайтесь до замороженных продуктов мокрыми руками. Кожа рук может примерзнуть к продуктам.

■ Не следует брать в рот мороженое и кубики льда сразу после того, как Вы достали их из морозильного отделения. Из-за очень низкой температуры заморозки губы и язык могут примерзнуть к продуктам. Опасность получения травмы!

■ Не замораживайте подтаявшие или совсем оттаявшие продукты питания снова. Используйте их как можно быстрее, так как продукты питания теряют пищевую ценность и портятся. Размороженные продукты, которые были сварены или поджарены, Вы можете опять заморозить.

■ Ни в коем случае не храните в холодильнике взрывоопасные вещества. При включении термостата холодильника могут возникать искровые разряды, которые могут вызвать взрыв горючих смесей.

■ Бутылки или другие емкости с напитками, содержащими высокий процент алкоголя, следует хранить в вертикальном положении и герметично закрытыми, и только в холодильном отделении. Опасность взрыва!

■ Не кладите в морозильное отделение стеклянные банки или бутылки с газированными напитками, а также жидкостями, которые могут замерзнуть. Стеклянные банки и бутылки могут разбиться. Опасность травм и повреждений!

■ Доставляйте бутылки, которые были помещены в морозильное отделение для быстрого охлаждения, не позднее, чем через час. Иначе бутылки могут разбиться. Опасность травм и повреждений!

■ При употреблении продуктов питания, срок хранения которых в холодильнике превысил допустимый, существует опасность пищевого отравления. Срок хранения зависит от многих факторов, таких как, например, свежесть и качество продуктов, а также температура, при которой они хранятся. Учитывайте указания изготовителей на счет условий и срока хранения продуктов!

■ Никогда не используйте предметы с острым лезвием или остроконечные для того, чтобы

- удалить слой инея или льда,
- освободить примерзшие продукты питания и формы для льда.

В противном случае можно повредить контур циркуляции хладагента, и холодильник станет не пригоден к эксплуатации.

■ Запрещается помещать в холодильник для его оттаивания электронагревательные приборы или свечи. Пластмасса корпуса изделия может быть повреждена.

Указания по безопасности и предупреждения

■ Не следует использовать размораживающие аэрозоли или средства от обледенения. Они могут образовывать взрывчатые газы, содержать растворители или вспенивающие средства или быть опасными для здоровья.

■ Запрещается обрабатывать дверное уплотнение с помощью масел и жиров. В противном случае дверное уплотнение станет со временем пористым.

■ Не закрывайте вентиляционную решетку холодильника. Иначе будет отсутствовать беспрепятственное поступление воздуха в изделие, в результате чего возрастет потребление электротока и не исключен выход из строя отдельных компонентов холодильника.

■ Холодильник рассчитан для определенного климатического класса (диапазона окружающих температур), чьи границы должны строго выдерживаться. Климатический класс изделия указан на типовой табличке, расположенной внутри холодильника. Слишком низкая окружающая температура приводит к увеличению продолжительности выключенного состояния холодильного агрегата, в результате чего холодильник не сможет поддерживать требуемую температуру в отделениях.

■ Ни в коем случае не используйте для оттаивания и чистки холодильника устройства для чистки струей пара под давлением.

Пар может попасть на токоведущие части холодильника и стать причиной короткого замыкания.

Утилизация старого холодильника

■ Снимите или приведите в нерабочее состояние защелки или задвижки замка Вашего вышедшего из строя холодильника перед тем, как его утилизировать. Это помешает тому, что играющий ребенок сможет случайно закрыться в холодильнике и тем подвергнуть опасности свою жизнь.

■ Отслуживший свой срок холодильник сделайте непригодным у эксплуатации. Для этого вытащите сетевую вилку из розетки и перережьте шнур питания.

■ Не повреждайте детали контура циркуляции хладагента, например,

- прокалыванием каналов циркуляции хладагента в испарителе;
- сгибанием циркуляционных трубок;
- соскребанием покрытия с поверхностей.

Выброс хладагента может привести к травме глаз.

Изготовитель не будет нести ответственности за тот ущерб, причиной которого является игнорирование настоящих указаний по безопасности и предупреждений.

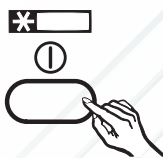
Перед первым использованием

- Промыть внутреннюю камеру и дополнительные принадлежности теплой водой, затем протереть сухой ветошью.

Включение холодильника

Холодильная и морозильная камеры включаются раздельно, так что Вы можете по необходимости включать только одну область. Зона 0 °С включается вместе с холодильной камерой.

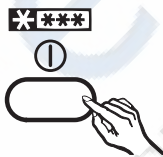
Холодильная камера / Зона 0 °С



- Нажмите кнопку Вкл/Выкл холодильной камеры / Зоны 0 °С.

На дисплее температуры загорится штрих. Компрессор начинает работать и загорается внутреннее освещение при открытой дверце.

Морозильная камера



- Нажмите кнопку Вкл/Выкл морозильной камеры.

На дисплее температуры морозильной камеры загорится штрих и раздастся звуковой сигнал. Начнется охлаждение морозильной камеры.

Прежде чем первый раз заложить продукты, оставьте на несколько часов морозилку промерзнуть.

Выключение звукового сигнала



- Нажмите клавишу звукового сигнала.

Звуковой сигнал прекратится. На дисплее температуры будет мигать штрих, пока температура не достигнет заданной.

Аккумуляторы холода

Положите аккумуляторы холода в верхний бокс или на морозильный контур. Примерно через 24 часа аккумуляторы достигнут уровня максимальной заморозки.

Выключение холодильника

- Нажмите кнопку Вкл/Выкл.


Дисплей температуры погаснет, охлаждение прекратится. (За исключением случаев, когда включена блокировка!)

Включение и выключение холодильника

Блокировка

При помощи блокировки Вы можете предохранить холодильник от нежелательного выключения.

Установка блокировки

- Нажмите кнопку звукового сигнала и удерживайте нажатой.
- Нажмите **дополнительно** кнопку суперзаморозки, и удерживайте нажатой примерно 3 сек., до включения индикатора блокировки  на температурном дисплее и звукового сигнала.

Холодильник может быть выключен, только когда Вы отключите блокировку!

Снятие блокировки

- Действуйте также как при включении блокировки.

Индикатор блокировки погаснет. Теперь холодильник снова может быть выключен в любое время.

При длительном отсутствии

Если Вы не используете устройство длительное время, то

- выключите холодильник,
- выньте вилку из розетки,
- разморозьте морозильное отделение,
- вымойте прибор, и
- оставьте дверцу прибора приоткрытой, чтобы избежать образование запаха.

Оставленный на длительное время с закрытой дверцей выключенный, но не вымытый, холодильник может подвергнуться образованию плесени.

Правильно выставленная температура очень важна для находящихся в холодильнике продуктов. Микроорганизмы быстро портят продукты, что предотвращается правильно выбранной температурой холодильной камеры. Температура влияет на скорость размножения организмов. Пониженная температура замедляет эти процессы.

Температура повышается, если

- дверь часто и надолго открывается,
- находится много продуктов,
- заложено много теплых продуктов,
- высокая температура в помещении. Холодильник предполагает эксплуатацию в пределах определенного климатического класса (комнатной температуры) границы которого должны соблюдаться.

... в холодильной камере и зоне 0 °С

В холодильной камере рекомендуется температура от 5 °С.

В Зоне 0 °С автоматически поддерживается температура около 0 °С.

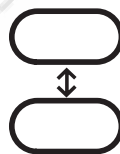
... в морозильной камере

Чтобы замораживать свежие продукты и долгосрочно хранить их, требуется температура от **-18 °С**. При этой температуре прекращается развитие микроорганизмов. Как только температура поднимается до -10 °С, начинается разложение микроорганизмов, у продуктов сокращается срок хранения. По этой причине размороженные продукты могут снова замораживаться только, если они подвергались термообработке (варились или поджаривались). Обработкой высокой температурой умерщвляется большинство микроорганизмов.

Установка температуры

Температура в холодильной и морозильной камерах выставляется с помощью кнопок справа и слева от дисплея панели управления.

Для этого нажмите



верхние кнопки: будет теплее
нижние кнопки: будет холоднее

Во время регулировки мигает индикатор температуры.

При нажатии на кнопку на индикаторе отображается следующая информация:

- первое нажатие: замигает

последняя заданная температура.

<http://rembitteh.ru/>

- каждое следующее нажатие: температура изменяется с шагом 1 °С.
- кнопка удерживается нажатой: температура изменяется по градусу.

Через 5 секунд после последнего нажатия кнопок индикатор температуры перейдет в режим **реальной** температуры, которая на данный момент установилась в камере.

Если Вы переустановили температуру, то проконтролируйте результаты при **полупустом приборе через 6 часов** и при **заполненном приборе через 24 часа**. Примерно через это время температура достигнет заданной. Если после этого времени температура слишком высокая или слишком низкая, переустановите температуру.

Диапазон температур

Температура регулируется:

- В холодильной камере от 4 °С до 9 °С
- В морозильной камере от -14 °С до -28 °С

Достижение самой низкой температуры зависит от выставленной и окружающей температуры. При высокой окружающей температуре достижение минимальных температур не гарантировано.

Установка температуры в зоне 0 °С

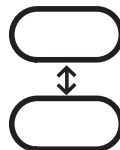
В зоне 0 °С температура будет автоматически держаться около 0 °С. Если Вы все же хотите ее повысить или понизить, например, для хранения рыбы, то температура может быть изменена.



- Нажимайте кнопку звуковой сигнализации около 7 секунд, пока на индикаторе температуры холодильного отделения не появится "b" и на индикаторе морозильного отделения "D".

С помощью обеих клавиш справа от индикатора температуры морозильной камеры Вы можете теперь изменить температуру.

Для этого нажмите



верхнюю клавишу: будет теплее
нижнюю клавишу: будет холоднее

Температура может изменяться в диапазоне от -5 до +5, что отражается на индикаторе температуры морозильной камеры. При этом каждый шаг соответствует изменению от 0,5 до 1 °С. Если перед значением стоит "-", то температура будет уменьшаться на это значение.

- Нажмите кратко кнопку звуковой сигнализации, чтобы выйти из режима установок. Новая температура введена в программу прибора.

Если прибор находится около 5 минут в режиме установки и при этом Вы не нажимаете клавиши, то режим установок автоматически отключается!

Индикаторы температуры

Индикаторы температуры показывают температуру в середине холодильной камеры и в наиболее теплом месте морозильной.

Если температура в холодильнике вышла за пределы области показаний индикатора (для холодильной камеры от 0 °С до 19 °С, для морозильной меньше 0 °С), на индикаторе температуры горит штрих.

Индикаторы температуры мигают, если

- переустанавливается температура,
- температура в приборе поднялась относительно заданной.

Некоторое потепление в камере неизбежно, если оно возникает вследствие

- долго остававшейся открытой дверцы, например при закладке или выемке продуктов,
- заморозки свежих продуктов.

Если температура в морозильной камере долгое время выше -18 °С, проверьте, разморожены ли продукты. В этом случае используйте продукты по возможности скорее!

Яркость индикатора

При поставке прибора автоматически установлена незначительная яркость. При открывании двери, изменении температуры или состоянии тревоги, около одной минуты горит индикатор с самой большой яркостью.

Вы можете изменить яркость индикаторов:

- **Ярче:** нажмите и удерживайте нажатой кнопку звукового сигнала, одновременно нажмите верхнюю кнопку установки температуры морозильной камеры.
- **Темнее:** нажмите и удерживайте нажатой кнопку звукового сигнала, одновременно нажмите нижнюю кнопку установки температуры морозильной камеры.

Прибор оснащен функцией звукового сигнала, чтобы температура не могла незаметно подниматься.

Если температура выходит за границы заданной области, звучит звуковой сигнал. Одновременно мигает индикатор температуры для морозильного отделения.

Температура, при которой звучит звуковой сигнал, зависит от установленной.

Акустический и оптический сигнал подаются, если

- Вы включаете морозильное отделение.
- у Вас очень долго открыта дверца, например при закладке или выемке продуктов.
- Вы замораживаете слишком большое количество продуктов.
- был длительный сбой в электросети.

Включение звукового сигнала

Функция звуковой сигнал включается автоматически с включением холодильника.

Предварительное отключение звукового сигнала

Как только достигнута заданная температура звуковой сигнал прекратится, а индикатор температуры будет гореть постоянно. Если Вам мешает звуковой сигнал, то Вы можете его предварительно выключить.



- Нажмите кнопку звукового сигнала.

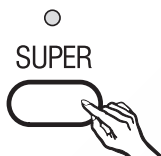
Звуковой сигнал не подается. Индикатор температуры горит постоянно, пока температура не достигнет заданной. Вместе с этим снова включается функция звукового сигнала.

Функция суперохлаждения

С функцией суперохлаждение холодильная камера очень быстро остужается примерно до 2 °С.

Включение суперохлаждения

Рекомендуется включать режим суперохлаждения, если вы хотите быстро охладить большое количество свежих продуктов и напитков.



- Нажмите на кнопку суперохлаждения так, чтобы загорелась контрольная лампа суперохлаждения.

Температура в приборе опускается, так как компрессор работает с высокой мощностью охлаждения.

Выключение суперохлаждения

Функция охлаждения выключается автоматически через 6 часов. Контрольная лампа гаснет, и прибор снова работает в нормальном режиме.

Для сохранения энергии Вы можете самостоятельно отключить режим суперохлаждения, как только продукты или напитки станут достаточно холодными.

- Нажмите на кнопку суперохлаждения так, чтобы погасла контрольная лампа суперохлаждения.

Компрессор заработает в нормальном режиме.

Заморозка свежих продуктов

Свежие продукты должны быть как можно скорее заморожены, так Вы лучше сохраните их натуральные вкус, витамины, цвет, питательность.

Чем дольше продукты замораживаются, тем больше сока вытекает из каждой клетки. Клетки сморщиваются.

При разморозке только часть сока собирается обратно в клетки. На практике, это означает, что в продуктах большой убыток сока. При разморозке возле продукта образуются большие лужи воды.

Если продукт быстро замораживается, гораздо меньшее количество сока вытекает из клеток. Клетки сморщиваются гораздо меньше. Убыток сока незначительный. Образовывающиеся лужи гораздо меньше!

Функция суперзаморозки

Для оптимального замораживания продуктов перед их закладкой включайте функцию суперзаморозки.

Исключения:

- если Вы кладете уже замороженные продукты.
- если Вы за день закладываете не более 2 кг продуктов.

Включение суперзаморозки

Функция суперзаморозки должна включаться **за 4 - 6 часов перед закладкой** небольшого количества продуктов. И **за 24 часа** если закладывается **максимальное количество продуктов!**



- Нажмите кнопку суперзаморозки, так чтобы загорелась контрольная лампа суперзаморозки.

Температура в морозильной камере понижается. Так как прибор работает с высокой мощностью замораживания.

Выключение суперзаморозки

Функция суперзаморозки отключается автоматически примерно через 30-60 часов, в зависимости от заложенного количества продуктов. Контрольная лампа гаснет. Прибор снова работает в нормальном энергосберегающем режиме.

Из-за естественного воздушного обращения холодильная камера разделяется на различные температурные области. Тяжелый холодный воздух опускается вниз холодильной камеры.

Используйте различные зоны при распределении продуктов!

Самая холодная зона в холодильной камере

Самая холодная зона в приборе - это зона 0 °С.

Используйте эту зону для хранения всех скоропортящихся продуктов, например:

- рыба, мясо, птица,
- колбасы, готовые блюда,
- блюда / выпечка из яиц и сливок
- готовое тесто, тесто для пиццы и пирогов,
- сыр из свежего молока и другие молочные продукты,
- готовые овощи в пластиковой упаковке и все свежие продукты, которые должны храниться при температуре не менее 4 °С.
- Храните в сухой зоне 0 °С колбасу, сыр, мясо, рыбу, птицу, дичь, молочные продукты, готовую пищу.
- Храните во влажной зоне фрукты, овощи, капусту, морепродукты, зелень, грибы и салат.

Самая теплая зона в холодильной камере

Теплая зона образуется в верхней части камеры и у дверцы.

Используйте эту зону для хранения масла, чтобы оно оставалось мягким, и сыра, чтобы он сохранял аромат.

Важное указание

- Не храните овощи и фрукты вместе в боксе, так как выделения природного газа влияют на сохранность других продуктов.
- Не допускается хранить растительное масло в дверце холодильника, так как от контакта с жирами в пластмассе могут возникнуть трещины.

Перестановка полок

Полки могут переставляться по высоте в зависимости от размеров хранимых продуктов.

- Потяните полку вперед до упора и вытащите ее.
- Вставьте полку задним кантом вверх на желаемую высоту и задвиньте до упора. Кант должен быть направлен вверх, чтобы продукты не касались задней стенки.

Разделенные полки

(у некоторых моделей)

Для размещения высоких продуктов, например высоких бутылок или сосудов, имеется разделенная полка, передняя часть которой может осторожно отодвигаться под заднюю часть.

Слегка приподнимите переднюю часть стеклянной полки и задвиньте ее осторожно под заднюю часть.

Перестановка дверных полок / Полка для бутылок

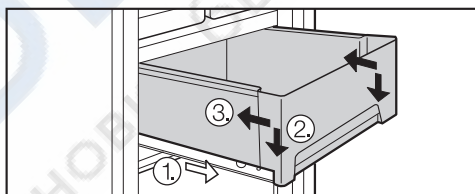
- Сдвиньте дверную полку / полку для бутылок вверх и выньте ее вперед.
- Насадите дверную полку / полку для бутылок на выбранное место. Обратите внимание, чтобы они прочно и правильно сели на место.

Держатель бутылок

Вы можете передвигать держатель бутылок направо или налево. Таким образом, бутылки при открывании или закрывании двери будут иметь опору.

Боксы зоны 0 °С

- Для загрузки или разгрузки вытащите бокс из отделения и снимите его вверх.



- Для обратной установки, положите бокс на полностью выдвинутые направляющие ①. **Направляющие должны упираться в переднюю стенку бокса ②!** Задвиньте бокс ③.

Важные указания

Всегда пользуйтесь различными зонами холода при размещении продуктов. Соблюдайте указания по размещению продуктов!

- Продукты не должны касаться задней стенки холодильника. Они могут к ней примерзнуть.
- Не храните в холодильнике взрывчатые и содержащие горючие газы вещества. Опасность взрыва!
- Алкогольные напитки храните только в вертикальном положении и только в плотно закрытой посуде.
- Охладите теплую еду и напитки прежде чем ставить их в холодильник.
- Храните продукты только хорошо упакованными или в закрытом виде. Таким образом можно предотвратить образование запахов, а также высыхание продуктов. Овощи и фрукты могут храниться незапакованными в овощных боксах.
- Не располагайте продукты слишком близко друг к другу, чтобы оставалась возможность циркуляции воздуха.
- По возможности скорее закрывайте дверцу холодильника, чтобы внутреннее пространство не нагревалось. Этим Вы экономите электроэнергию!

- При правильной установленной температуре и соответствующей гигиене замедляется размножение микроорганизмов, например, сальмонелл.

Неподходящие для охлаждения продукты

Не все продукты подходят для хранения в холодильнике. В том числе:

- чувствительные к холоду овощи и фрукты, как бананы, авокадо, папайя, паприка и т.д.
- незрелые овощи
- картофель
- твердый сыр (пармезан)

Некоторые овощи выделяют природный газ, что ускоряет процесс старения. Отдельные овощи и фрукты реагируют на этот газ особенно восприимчиво. Поэтому не храните овощи и фрукты в одном боксе.

Примеры плодов, выделяющих большое количество газа:

яблоки, абрикосы, нектарины, авокадо, персики, сливы

Примеры фруктов и овощей которые особенно восприимчивы к газу:

киви, цветная капуста, манго, яблоки, огурцы, помидоры, бананы, персики.

Зона 0 °C

Температура 0 - 3 °C и высокая относительная влажность воздуха создают оптимальные условия хранения свежих продуктов.

Продукты могут храниться гораздо дольше без потери свежести, чем при обычном охлаждении. Свежесть продукта при его закладке является основным условием его длительного хранения.

Температура в зоне 0 °C автоматически поддерживается на уровне 0 °C.

Зона 0 °C состоит из двух зон:

- **Сухая зона** с относительной влажностью воздуха примерно 45 %.
- **Влажная зона** с бесступенчатой регулировкой влажности от 45 % до 90 %. Передвиньте регулятор относительной влажности воздуха на желаемое значение.

Обратите внимание, что влажность воздуха зависит также от того, как часто отделение открывается.

Зона низкой влажности воздуха ♦

- Передвиньте регулятор влажности до упора влево ♦.

В этом положении влажность примерно 45 %.

Эта зона предназначена для хранения особо нежных продуктов питания, например, свежего мяса, рыбы, дичи, раков, молочных продуктов и деликатесных салатов.

Храните продукты только в упаковке или закрытом виде.

Исключение: Мясо

Зона высокой влажности воздуха ♦♦♦

- Передвиньте регулятор влажности до упора вправо ♦♦♦.

В этом положении влажность примерно 90 %.

Эта зона предназначена для хранения свежих продуктов, например, спелых овощей, салатов, грибов, зелени и фруктов.

Эти продукты хранятся без упаковки.

Обратите внимание:

Незапакованные животные и растительные продукты храните отдельно. Если Вы храните их в одном боксе, то упакуйте их. Чтобы не допустить изменений на микробиологическом уровне.

- Обратите внимание, что **богатые белками продукты** портятся быстрее.
Ракообразные портятся быстрее чем рыба. А рыба быстрее чем мясо.
- Храните **мясо** в открытом виде в зоне низкой влажности воздуха. Пленки и контейнеры следует открыть. Сухая пленка на поверхности мяса задерживает проникновение в него микробов и этим обеспечивает лучшую его сохранность. Различные сорта мяса должны храниться каждый в своей упаковке. Это предотвратит их порчу из-за переноса микробов.

Вынимать продукты питания из холодильной камеры 0 °С следует примерно за 30 - 60 минут перед употреблением в пищу. Вкус и аромат продуктов, а также их качество восстанавливаются только при комнатной температуре.

Мощность замораживания

Чтобы продукты по возможности быстро подвергались заморозке, не закладывайте продуктов больше, чем может заморозить прибор. Мощность замораживания за 24 часа Вы найдете на типовой табличке "Gefriervermögen ...kg/24 h".

Размещение замороженных продуктов

Если Вы покупаете замороженные продукты, то проверьте еще в магазине

- целостность упаковки,
- срок хранения и
- температуру хранения в магазине. Если температура хранения больше чем -18°C , то срок хранения продуктов сокращается.
- Покупайте замороженные продукты, по возможности, последними, и транспортируйте их завернутыми в бумагу.
- Замороженные продукты сразу же кладите в морозильное отделение.

Размороженные продукты не замораживайте снова, если Вы не подвергли их термической обработке (сварили или поджарили). Только в этом случае возможно повторное замораживание.

Замораживание продуктов

Замораживайте только свежие продукты!

Перед заморозкой обратите внимание

- Для **заморозки предназначены:** свежее мясо, птица, дичь, рыба, овощи, свежие фрукты, молочные продукты, выпечка и многие готовые блюда.
- Для **заморозки не предназначены:** виноград, качанный салат, редис, редька, майонез, яйца, свежие яблоки и груши.
- Для сохранения цвета, вкуса, запаха и витамина С овощи и фрукты бланшируются перед замораживанием. Для этого овощи опускаются порциями в кипящую воду на 2 - 3 минуты, после чего охлаждаются в холодной воде и укладываются в упаковку.
- Нежирное мясо лучше подходит для заморозки и хранится дольше чем жирное.
- Между котлетами, стейками или шницелями проложите полиэтиленовую пленку или фольгу, так вы предотвратите их примерзание друг к другу.
- Перед заморозкой не следует перчить или солить сырые продукты. Готовые блюда можно лишь слегка сдобрить специями и посолить. Некоторые специи могут при замораживании изменить вкус блюда.
- Теплые продукты и напитки охладите сначала вне холодильника, чтобы избежать подтаивания уже замороженных продуктов и сократить потребление энергии.

Упаковка

- Замораживайте небольшими порциями.

Пригодная упаковка

- полиэтилен
- алюминиевая фольга
- пластмассовая пленка
- банки для заморозки

Непригодная упаковка

- упаковочная бумага
- пергаментная бумага
- целлофан
- мусорные мешки
- использованные упаковки

- Выдавите воздух из упаковки.
- Плотно закройте упаковку
 - резинкой
 - пластмассовыми клипсами
 - бечевкой
 - хладоустойчивой клейкой лентой.

Мешки или пленку из полиэтилена Вы можете загерметизировать на специальном аппарате.

- Напишите на упаковке содержимое и дату закладки.

Перед размещением

- При объеме свежих продуктов, превышающем 2 кг, включите на некоторое время перед их размещением функцию "Суперзамораживание" (смотри "Использование суперзамораживания").

Укладка продуктов

Вы можете замораживать продукты не только в морозильных боксах. Большое количество свежих продуктов Вы можете класть непосредственно на морозильный контур, таким образом продукты замораживаются быстрее. Вы можете вытащить один или несколько боксов.

В пространство между потолком камеры и верхним морозильным контуром не должны попадать никакие продукты и не храниться никакие плоские упаковки. Свободная ниша важна для оптимальной циркуляции воздуха и нормального функционирования прибора.

Каждый бокс или морозильный контур могут выдержать максимум 25 кг продуктов!

- Кладите продукты на дно бокса или непосредственно на морозильный контур, чтобы они скорее заморозились.
- Кладите упаковки сухими, чтобы исключить смерзание или примерзание.

Замораживаемые продукты не должны касаться уже замороженных не должны касаться уже замороженных, чтобы исключить их подтаивание.

Календарь

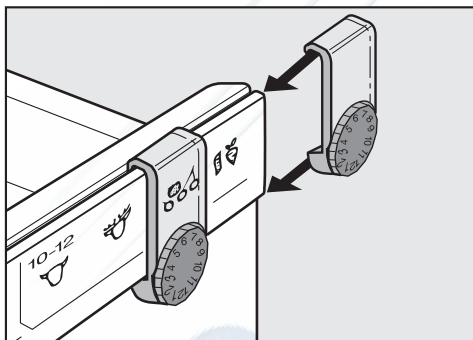
Календарь на морозильных боксах показывает время хранения продуктов, если они были положены в морозилку свежими.

При покупке замороженных продуктов срок хранения указан на упаковке.

Система маркировки продуктов

Для запоминания времени закладки продуктов существует система маркировки.

Для каждого бокса имеются по два маркера с колесиками. На колесиках обозначены месяцы 1 - 12.



- Двигайте маркер по направляющей от края бокса.

Обозначьте им продукт и дату закладки.

Разморозка продуктов

Замороженные продукты могут быть разморожены

- в микроволновой печи,
- в духовке, при режиме "Горячий воздух" или "Оттаивание",
- при комнатной температуре,
- в холодильнике.

Мясо в ломтиках или куски рыбы

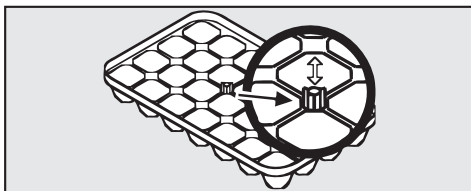
после подтаивания можно укладывать на горячую сковородку.

Фрукты можно размораживать при комнатной температуре как в упаковке, так и в закрытой миске.

Овощи в замороженном виде можно класть в кипящую воду или тушить в горячем масле. Время приготовления при этом в двое больше, чем для свежих овощей.

Не допускается повторная заморозка подтаявших или размороженных продуктов. Однако, если Вы довели их до готовности (сварили или зажарили) то Вы можете их повторно заморозить.

Приготовление льда



- Нажмите затвор вниз, и наполните формы для льда водой. Лишняя вода стечет через сливное отверстие.
- Потяните затвор вверх, чтобы закрыть форму для льда и положите ее на дно бокса для замораживания.
- Используйте для удаления примерзшего льда из формы тупой предмет, например, ручку ложки.
- Вы легко вынете лед из формы, согнув ее или подержав под проточной водой.

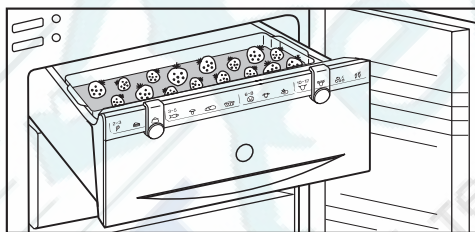
Быстрое охлаждение напитков

Для быстрого охлаждения напитков включите режим суперохлаждение и положите напитки в холодильную камеру. Если Вы кладете бутылки для быстрого охлаждения в морозилку, то вынимайте их **не позднее чем через час**, так как они могут лопнуть!

Поддон для заморозки

(в зависимости от модели)

На поддоне для заморозки можно замораживать ягоды, зелень, овощи и другие маленькие продукты. Продукты сохраняют естественную форму и предотвращается их смерзание.



- Разложите продукта по поддону.
- Навесьте поддон на один из верхних боксов.

Через 10-12 часов продукты заморозятся. Упакуйте их и положите в один из боксов.

Аккумулятор холода

(в зависимости от модели)

Аккумулятор холода предотвращает быстрый подъем температура в морозильной камере при отключении электроэнергии.

Положите аккумулятор холода в верхний бокс на продукты или в поддон для замораживания. Через 24 часа аккумулятор холода достигнет максимального уровня заморозки.

При отключении электроэнергии положите аккумулятор на продукты в верхний бокс, чтобы продлить время хранения продуктов.

Если Вы закладываете свежие продукты, то используйте аккумулятор холода как перегородку между замороженными и свежими продуктами чтобы продукты не подтаивали.

Используйте аккумулятор холода если Вы помещаете еду или напитки на некоторое время в сумку-холодильник.

Холодильная камера и зона 0 °С

Во время работы на задней стенке холодильной камеры и зоны 0 °С могут образовываться капельки воды и иней. Вы не должны пытаться их удалить, так как холодильная камера и зона 0 °С оттаивает автоматически.

Талая вода стекает по сборному желобу и по сливной трубке, затем поступает в испарительную систему, расположенную с обратной стороны холодильника.

Следите за тем, чтобы талая вода могла всегда стекать беспрепятственно, для чего держите сточный желоб и отверстие всегда чистыми.

Морозильное отделение

Морозильная камера не имеет автоматического оттаивания, так как замороженные продукты не должны размораживаться.

При работе в обычном режиме на морозильных контурах со временем осаждаются слои инея и льда. В результате ухудшается охлаждение и возрастает расход электроэнергии.

Не скоблите ледяные слои, так как морозильный контур может повредиться. Прибор будет функционально не пригоден.

Размораживайте морозильное отделение, по меньшей мере, когда ледяной слой приближается к 5 мм. Используйте время, когда в морозилке нет совсем или мало продуктов.

Перед разморозкой

- Примерно за 4 часа до разморозки включите режим суперзаморозки. Чтобы находящиеся в морозилке продукты сильнее заморозились и большее время могли бы пролежать при комнатной температуре.
- Выньте продукты из морозилки и положите на них аккумуляторы холода. Замотайте замороженные продукты в несколько слоев бумаги или газеты и положите по возможности в холодное место, до готовности прибора к работе.
- Выньте морозильные боксы из морозильной камеры.

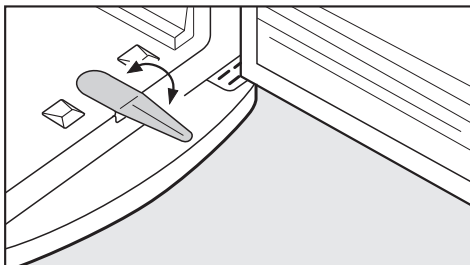
Оттаивание

Проводите разморозку по возможности скорее. Чем дольше будет замороженный продукт находится при комнатной температуре, тем больше сокращается срок его годности.

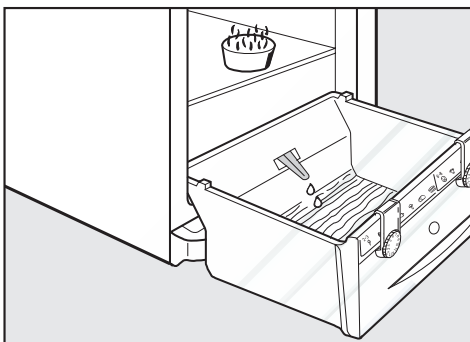
- Кнопкой Вкл/Выкл выключите морозильную камеру.

Индикатор температуры погаснет. Если этого не произошло, отключите блокировку выключения!

- Оставьте дверь морозильной камеры открытой. <http://rembitteh.ru/>



- Откройте желоб для слива талой воды.



- Поставьте нижний бокс перед прибором так, чтобы вода по желобу стекла в бокс.

Оттаивание можно ускорить, поставив сосуды с горячей водой (но не кипятком) на морозильные контуры.

При оттаивании морозильной камеры не разрешается класть в нее электронагревательные приборы и ставить свечи, иначе можно повредить пластмассовое покрытие.

Не допускается использование аэрозолей и средств для удаления льда, так как они опасны для здоровья, могут выделять взрывоопасные газы, содержать разъедающие пластмассу растворители или горючие вещества.

После разморозки

- Опорожните морозильный бокс.
- Соберите талую воду с помощью губки.
- Вымойте морозильную камеру и просушите ее.
- Уберите обратно желоб для слива талой воды.
- Включите морозильную камеру. Индикатор температуры морозильной камеры загорится.
- Включите режим суперзаморозки, чтобы заморозка прошла как можно скорее. Контрольная лампа должна загореться.

- Задвиньте боксы с продуктами в морозильную камеру, как только температура будет достаточно холодной.
- Выключите режим суперзаморозки, нажав на соответствующую кнопку. Контрольная лампа должна погаснуть.



Не допускается использование средств для чистки, содержащих песок, соду или кислоту, а также химические растворители. Непригодны также и так называемые "безабразивные" чистящие средства, так как от них остаются матовые пятна.

Следите за тем, чтобы вода не попадала в электронику, в систему освещения или вентиляции.

Не сливайте воду в отверстие для слива талой воды.

Не используйте парообразующие чистящие средства. Пар может осесть на электрические части прибора и вызвать короткое замыкание.

Не отрывайте типовую табличку. Информация с нее понадобится Вам в случае неисправности!

Перед чисткой

- Выключите прибор, нажав на обе кнопки Вкл/Выкл.
- Выньте из холодильника продукты и положите в прохладное место.
- Разморозьте морозильное отделение.
- Вытащите все вынимающиеся части для чистки.

Внешние стены, внутреннее пространство, принадлежности

Для чистки используйте теплую воду с небольшим количеством моющего средства. Мойте все части вручную. Бокс для масла можно мыть в посудомоечной машине.

- Чистите холодильную камеру и зону 0 °С по меньшей мере раз в месяц. Морозильное отделение - с каждой разморозкой.
- Чистите сборный желоб для талой воды и сливную трубку с помощью прутика или чего-либо подобного чаще, чтобы вода могла беспрепятственно уходить.
- Промойте внутреннюю камеру и съемные части чистой водой и вытрите насухо. Оставьте дверцу на некоторое время открытой.

Чистка вентилятора

- Регулярно чистите вентилятор кисточкой или пылесосом. Скопления пыли повышают расход электроэнергии.

Уплотнитель двери

Не допускается смазывать уплотнитель дверцы маслом или мазью. Иначе он становится пористым и быстро выходит из строя.

Уплотнитель дверцы регулярно промывается чистой водой, а затем насухо протирается ветошью.

Обратная сторона - Металлическая решетка

С металлической решетки на обратной стороне прибора (теплообменнике), по меньшей мере, один раз в год должна удаляться пыль!

Обратите внимание, чтобы при чистке металлической решетки кабель или какие-либо другие конструктивные элементы не были оборваны, надломаны или повреждены.

После чистки

- Установите на свои места все части холодильной камеры и зоны 0 °С.
- Положите продукты в холодильную камеру и зону 0 °С, закройте двери и включите холодильную и морозильную камеры.
- Включите режим суперзаморозки, чтобы прибор как можно быстрее охладился. Контрольная лампа должна загореться.
- Задвиньте боксы в с продуктами в морозильник, как только температура будет достаточно холодной.
- Выключите режим суперзаморозки. Контрольная лампа погаснет.

Ремонтные работы может проводить только квалифицированный специалист. Неправильно выполненные монтажные или ремонтные работы или профилактика могут стать причиной серьезной опасности для пользователя.

Следующие неисправности Вы можете сами устранить:

Что делать, если . . .

. . . после включения прибора, в частности, после первого ввода в эксплуатацию, слышны необычные шумы?

Выключите прибор и проверьте:

- Правильность установки прибора.
- Отсутствие вибрации стоящей рядом мебели при работе компрессора.
- Свободную подвеску всех деталей на задней стенке прибора.
- При необходимости аккуратно разъедините прилегающие друг к другу детали. Фиксатор кабеля на задней стенке прибора.
- Установку всех съемных частей
- Не соприкасаются ли бутылки и сосуды?

Учтите, что определенные шумы в моторе и холодильном контуре неизбежны.

. . . холодильная или морозильная камеры не морозят?

- Проверьте, включены ли камеры. Соответствующие контрольные лампы должны гореть.
- Проверьте, включена ли вилка в розетку?
- Проверьте предохранители бытовой электросети.

. . . после нескольких попыток не удается открыть дверцу морозильной камеры?

Это не неисправность. Из-за всасывающего эффекта Вы можете без усилий открыть дверцу только через некоторое время.

. . . температура в холодильной или морозильной камере очень холодная?

- Установите более высокую температуру.
- Не выключены режимы "супер". Проверьте соответствующие контрольные лампы.

. . . увеличивается частота и продолжительность работы холодильного агрегата?

- Проверить, не закрыто ли входное отверстие вентиляционного канала в цоколе и выходное отверстие наверху холодильника.
- Проверьте не пыльная ли металлическая решетка на обратной стороне прибора.

- Слишком часто открывалась дверца или была превышена норма закладки свежих продуктов питания.
- Проверьте, правильно ли закрыта дверца холодильника.
- Проверьте, слой инея в морозильном отделении. Если большой, разморозьте его.

... продукты смерзлись?

Разделить продукты тупым предметом, например, черенком ложки.

... на морозильном контуре образовался толстый слой льда?

- Проверить плотность закрытия дверцы морозильной камеры.
- Разморозить и очистить морозильную камеру.

Толстый слой льда снижает мощность охлаждения и способствует повышенному расходу электроэнергии.

... звучит звуковой сигнал и мигает индикатор температуры морозильной камеры?

Температура морозильной камеры значительно теплее выставленной, так как

- дверца морозильной камеры часто открывалась или было положено большое количество продуктов.
- закрыты вентиляционные отверстия.

- была выставлена более низкая температура, которая, еще не достигнута.

Если нарушения устранены, должен перестать мигать индикатор температуры, а звуковой сигнал замолчать.

... на индикаторе температуры горит или мигает черта?

Проконтролируйте температуру через 6 часов после включения прибора. Индикатор показывает температуру только в пределах рабочей области.

... на индикаторе горит "F0" до "F5"?

Обнаружена неисправность. Позвоните с сервисную службу.

... на индикаторе горит "nA"?

Температура морозильной камеры поднялось из-за нарушения электроснабжения очень высоко.

- Нажимайте кнопку звукового сигнала, пока не погаснет "nA".

На индикаторе температуры появится значение, которое было установлено до нарушения электроснабжения.

Проверьте продукты, были ли они разморожены. Если да, то обработайте продукты (сварите или обжарьте), прежде чем снова их замораживать.

Заданная температура показывается примерно 1 минуту, после чего снова показывается актуальная температура морозильной камеры.

Неисправности - Что делать?

... контрольные лампы суперзаморозки или суперохлаждения не горят, однако прибор работает?

Лампы перегорели. Позвоните в сервисную службу.

... прибор не выключается?

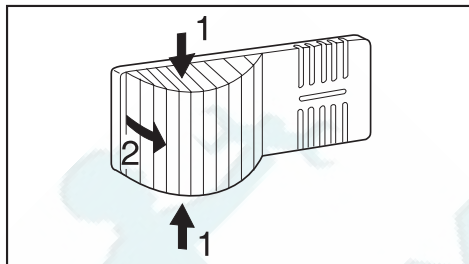
Включен режим блокировки.

... не горит внутреннее освещение?

- Была долго открыта дверца холодильной камеры? Освещение отключается автоматически через 15 минут, если открыта дверь.

Если нет, значит перегорела галогенная лампа

- Вытащите вилку из розетки или отключите предохранители.



- Нажмите на колпак лампы с двух сторон и вытащите его.
- Выкрутите галогенную лампу и замените ее.

Данные для подключения галогенной лампы:
220 - 240 В, макс. 25 Вт, Е 14

- Вверните галогенную лампу в патрон. При установке обратите внимание на уплотнение.
- Колпак лампы вставьте в пазы на прежнее место.

... на полу холодильной камеры сыро?

Засорился слив для талой воды.

- Прочистите отверстие и сливную трубку.

При наличии неисправностей, которые Вы не в состоянии устранить сами, обратитесь в специализированный сервис.

До устранения неисправности по возможности не открывайте дверцу прибора, чтобы минимизировать потерю холода.

<http://rembitteh.ru/>

При наличии неисправностей, которые Вы не можете самостоятельно устранить, обратитесь в сервисный центр Miele.

Москва (095) 745 89 90

При обращении в специализированный сервис необходимо указать тип и номер Вашего прибора. Эти данные имеются на фирменной табличке, которая находится внутри камеры.

Сертификат

POSC DE.ME10.B03518
с 26.06.2002 до 26.06.2005

Соответствует требованиям
ГОСТ 27570.0-87,
ГОСТ Р МЭК 335-2-24-94,
ГОСТ 23511-79, ГОСТ Р 50033-92

Срок службы

15 лет

В комплект поставки прибора входит кабель питания от сети переменного тока с частотой 50 Гц и напряжением 220 - 230 В, который подключается только к стандартной розетке с защитным контактом. Допускается подключение только к розетке с заземлением.

Для повышения безопасности Союз немецких электротехников, рекомендует включать в цепь питания прибора защитный автомат с плавким предохранителем, рассчитанным на ток срабатывания 30 мА.

Предохранитель должен иметь номинал не менее 10 А.

Розетка должна находиться по возможности рядом с прибором на открытом месте. Не допускается использование переходников, удлинителей и т.д., так как они не гарантируют необходимую надежность устройства (Опасность перегрева).

Замену электропроводки может проводить только квалифицированный электрик.

Не ставьте на холодильник создающие тепло предметы, как например, тостер или микроволновая печь. Это повышает расход электроэнергии!

Место установки

Не допускается установка прибора вблизи от плиты, отопления или около окна в зоне прямого попадания солнечных лучей. Чем выше температура окрестности, тем дольше работает генератор холода и выше расход электроэнергии.

Для установки предполагается сухое проветриваемое помещение.

Климатический класс

Холодильник изготовлен с учетом определенного климатического класса (пределы комнатной температуры), границы которого должны соблюдаться. Климатический класс обозначен на типовой табличке внутри холодильника.

| Климатический класс | Комнатная температура |
|---------------------|-----------------------|
| SN | +10 °С до +32 °С |
| N | +16 °С до +32 °С |
| ST | +18 °С до +38 °С |
| T | +18 °С до +43 °С |

Более низкая комнатная температура увеличивает время простоя генератора холода. Это может привести к более высоким температурам в холодильнике.

Вентиляция

Воздух у задней стенки холодильника нагревается. Поэтому не закрывайте ничем вентиляционную решетку,

чтобы обеспечить безупречную вентиляцию прибора. Вентиляционная решетка должна регулярно очищаться от пыли.

Фиксация ручек при транспортировке

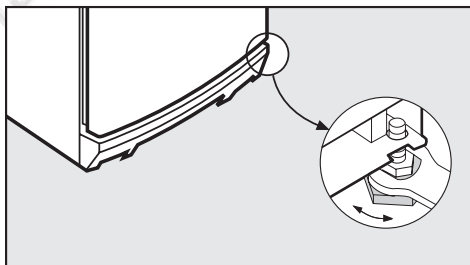
Когда Вы в первый раз открываете дверцы, ручки входят в паз, занимая нужное положение после транспортировки. При этом будет слышен щелчок.

Промежуток между дверными ручками и прибором будет затем немного больше, чем ранее.

Установка холодильника

- Удалите держатель кабеля на обратной стороне прибора.
- Проверьте, свободно ли расположены все части у задней стенки холодильника. Осторожно отогните прикасающиеся к задней стенке детали.
- Осторожно придвиньте прибор на отведенное ему место.

Выравнивание холодильника

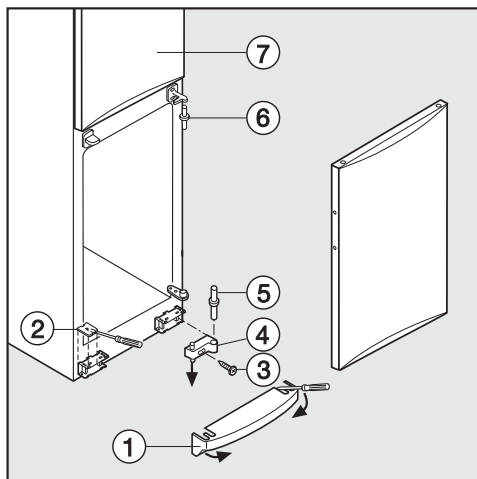


- Выровняйте холодильник, поворачивая ножки с помощью прилагаемого ключа.

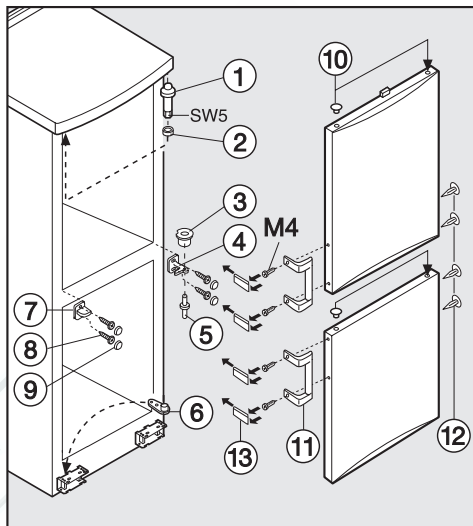
Перед установкой холодильника определите в какую сторону будет открываться дверь. Если налево, Вы можете перенавесить дверной упор.

Двери прибора

- Откройте нижнюю дверь.

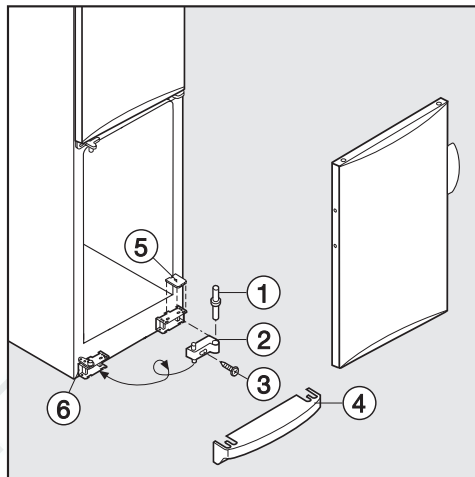


- С помощью отвертки освободите цокольную панель ① и отклоните ее вперед.
- Отверните крышку ② и закройте дверь.
- Выверните шурупы ③.
- Потяните дверной упор ④ с болтом ⑤ наружу вниз, отклоните вперед, и вытащите.
- Откройте нижнюю дверь, потяните дверь вниз и снимите ее.
- Вытащите вниз при закрытой верхней двери ⑦ болт ⑥.



- Откройте верхнюю дверь, и снимите ее вниз. Обратите внимание на диски ②.
- Выверните болт ① прилагаемым ключом и вверните на противоположной стороне.
- Поменяйте местами уголок ⑦ с уголком ④. Для этого: Снимите заглушки ⑨ и выверните шурупы ⑧, уголки ⑦ и ④ вытащите, переверните на 180° и прикрутите на противоположной стороне.

- Вытащите вниз втулку ③ из уголка ④ и снова вставьте сверху.
- Снимите держатель ⑥ вместе с шайбами с помощью отвертки и переставьте на другую сторону.
- Вытащите заглушки ⑩ из двери и переставьте на противоположную сторону.
- Вытащите впереди из паза детали облицовки ⑬ и отодвиньте их в стороны.
- Приверните ручку ⑪ и вставьте заглушки ⑫.
- Задвиньте детали облицовки ⑬. Следите, чтобы они правильно вошли в паз!
- Навесьте верхнюю дверь на болт ① (обратите внимание на шайбы ②), и закройте ее.
- Задвиньте средний болт ⑤ снизу через уголок ④ в верхнюю дверь.
- Проверьте посадку верхней двери. Выравните посадку в уголке ④.
- Подвесьте нижнюю дверь в уголок ④, и закройте ее.

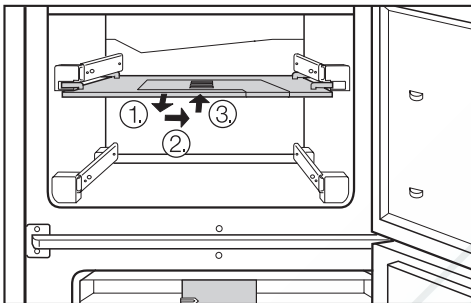


- Поверните крепление ② на 180°, вытащите болт ①, и насадите его наоборот.
- Смонтируйте обе части в крепление ⑥. Для этого вставьте болт ① через крепление ⑥ в дверь ②, крепление закрепите шурупом ③.
- Выравните нижнюю дверь над креплениями ⑥ относительно корпуса прибора. Затяните шурупы ③.
- Насадите цокольную панель ④, и задвиньте ее в пазы.
- Насадите крышку ⑤ при открытой нижней дверце в цокольную панель, и задвиньте ее в паз.

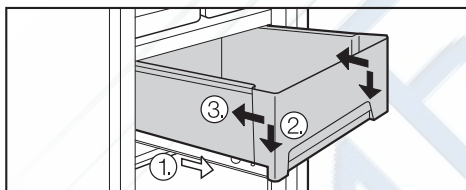
На следующем рисунке нижняя дверь изображена не закрытой, чтобы лучше показать ход работ.

Выдвижной бокс зоны 0 °С

- Полностью выдвинете бокс, возьмитесь снизу и снимите его.
- Вытащите вперед крышку ①.

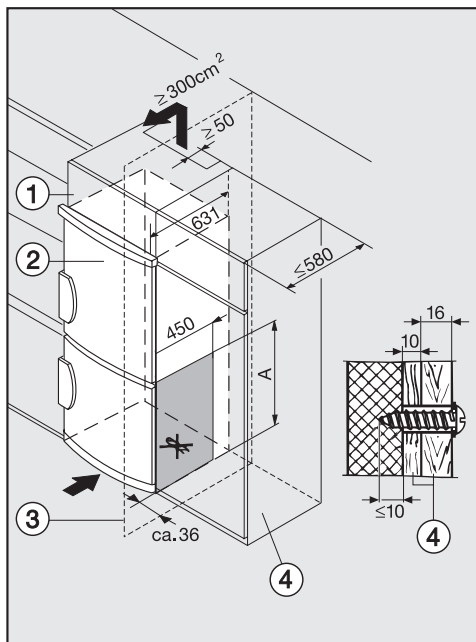


- Передвиньте крышку в сторону открывания двери ②, и снова вставьте в направляющие.
- Задвиньте крышку в холодильник ③ до упора.



- Для установки бокса, установите его на полностью выдвинутые направляющие ①. **Направляющие должны упираться в переднюю стенку бокса ②!** Задвиньте бокс в холодильник ③.

Обратите внимание, чтобы крышка закрывала выдвижной бокс!



Прибор может быть установлен в любое место кухни. Чтобы прибор не выделялся по высоте, над ним может быть встроен дополнительная мебель ①.

Для вентиляции необходимо предусмотреть на обратной стороне прибора отводной канал, глубиной не менее 50 мм. Вентиляционное отверстие должен быть по меньшей мере 300cm^2 , Чтобы нагретый воздух мог беспрепятственно вытягиваться. В противном случае работает компрессор чаще, что повышает расход электроэнергии.

Вентиляционные отверстия не должны быть закрыты или загорожены. Кроме того они должны регулярно очищаться от пыли.

При встраивание с кухонным шкафом (максимальная глубина 580 мм) можно устанавливать прибор непосредственно около кухонного шкафа. Дверь прибора b выдается вбок на 34 мм и в середине прибора 51 мм по отношению к фронту прибора. Поэтому свободно открывается и закрывается дверь.

При **Установке прибора около стены** ③ необходимо предусмотреть расстояние между стеной и прибором в 36 мм, чтобы двери прибора свободно раскрывались и закрывались.

Если **прибор непосредственно к мебели прилегает** ④ или Вы хотите установить **рамку** между прибором и стеной, то обратите внимание:

- открывается ли свободно двери прибора после закрепления.
- **Не сверлите в закрашенной поверхности** (см. рисунок), так как Вы можете повредить конструктивные элементы. Размер морозильной камеры обозначен в таблице:

| Количество боксов | Размер А в мм |
|-------------------|---------------|
| 2 | 660 |
| 3 | 850 |

- Укрепите прибор винтами в мебели. **Глубина завинчивания** не должна превышать **10 мм!**

Miele

Производитель:

Миле & Ци. ГмбХ & Ко., Д-33325 Гютерсло
Miele & Cie. GmbH & Co., D-33325 Guetersloh

Изготовлено на заводе:

Либхерр-Хаусгерете ГмбХ, D-88416 Оксенхаузен, Германия
Liebherr-Hausgeraete GmbH, D-88416 Ochsenhausen

Импортер:

ООО Миле СНГ
Российская Федерация
129164 Москва, Зубарев пер., 15-1
Телефон: (095) 745-8990
Телефакс: (095) 745-8984

Internet: www.miele2000.ru
E-mail: info@miele2000.ru



AЯ46x



AЯ46